

CLUBUL COPIILOR ORȘOVA

Editarea schemei electrice cu Target 3001!

Prof. ing. MIHAI AGAPE

2009

Cuprins

1. Introducere.....	2
2. Programe CAD – CAE pentru electronică.....	4
<i>Câte programe CAD – CAE pentru electronică există?.....</i>	4
<i>De ce am ales programul TARGET 3001!?</i>	4
3. Editarea schemei electrice cu TARGET 3001!.....	7
<i>Începerea unui proiect nou numit „Brăduț de Crăciun”</i>	7
<i>Interfața grafică în modul Schematic.....</i>	8
Bara de titlu	9
Bara de meniuri	9
Bara de instrumente	9
Zona de lucru	9
Bara de stare.....	9
<i>Stabilirea grilei</i>	9
<i>Importul simbolurilor</i>	10
<i>Deplasarea simbolurilor</i>	12
<i>Modificarea valorilor componentelor</i>	13
<i>Desenarea conexiunilor.....</i>	13
<i>Verificarea proiectului.....</i>	14
<i>Lista cu componentele.....</i>	15
<i>Exportarea schemei electrice</i>	16
4. Bibliografie	17

1. Introducere

Produsele electronice și calculatoarele au devenit o parte importantă a vieții noastre de zi cu zi. Dar ce face posibilă existența acestor produse? Ce se află în spatele tehnologiei care ne face viața mai ușoară?

Fie că este vorba de telefoanele celulare, receptoare de televiziune, camere video sau calculatoare personale, funcționarea acestora se bazează pe circuitele integrate și plăcile cu circuite imprimate care se găsesc în interior. Aceste puternice circuite integrate ne permit să explorăm spațiul extraterestru și să pătrundem în structura intimă a propriului nostru corp.

Circuitele integrate moderne conțin milioane de tranzistoare pe o suprafața de numai câțiva centimetri pătrați. Tranzistoarele care compun circuitul sunt conectate prin trasee foarte înguste prin care circulă semnalele electrice. Aceste structuri microscopice sunt atât de mici încât sute de tranzistoare pot încăpea pe diametrul unui fir de păr uman. Mai exact, pe diametrul 90μm unui fir de păr ar putea încăpea 2000 de tranzistoare de 45nm.

Evident, proiectarea acestor cipuri complexe nu se poate realiza manual. Pentru proiectarea cipurilor sunt necesare software-ul și serviciile industriei denumite **Electronic Design Automation (EDA)**. EDA este un termen care acoperă domeniile Inginerie asistată de calculator (**Computer Aided Engineering – CAE**), Proiectare asistată de calculator (**Computer Aided Design – CAD**) și Fabricație asistată de calculator (**Computer Aided manufacturing – CAM**) din domeniul electronicii. Aceste companii sunt în centrul electronicii moderne. Ele furnizează proiectanților de cipuri și de circuite imprimate instrumentele esențiale necesare pentru a face cele mai inovative produse. Fără software-ul EDA cele mai multe dispozitive pe care le avem astăzi fie nu ar exista fie ar costa prea mult. Prețul unui tranzistor din noua generație de procesoare de la Intel (care se pare că vor purta denumirea PENRYN), va avea prețul de 1 milion de ori mai mic față de prețul unui tranzistor din 1968. Dacă prețul mașinilor s-ar fi micșorat cu aceeași rată, o mașină nouă ar trebui să coste în zilele noastre în jur de 1 cent.

România este în principal un consumator de produse electronice și mai puțin un producător. La noi nu există producători de circuite integrate dar există firme care produc circuite imprimate și care folosesc programe CAD – CAE pentru electronică. Din câte știu eu în țara noastră nu există firme care să conceapă software CAD – CAE pentru electronică.

Studentii de la facultățile de profil electronic din România învață cum să utilizeze cel puțin un program CAD – CAE pentru electronică. Absolvenții care au terminat cu mai bine de 15 ani în urmă, nu au avut posibilitatea să învețe utilizarea unor astfel de programe, astfel că sunt puși în situația de a învăța singuri sau de a urma cursuri postuniversitare. Practic există mai multe categorii în care se găsesc persoane care vor sau trebuie să învețe utilizarea unui program CAD pentru electronică:

- Ingineri electroniști;
- Profesori din învățământul preuniversitar care predau discipline din domeniul electronicii;
- Elevi și studenți care studiază în domeniul electric;

- Persoane care au ca hobby electronica;

Principalele probleme care apar în momentul în care cineva vrea să învețe utilizarea unui program CAD pentru electronică sunt lipsa banilor pentru achiziționarea programelor și lipsa informațiilor în limba română referitoare la utilizarea programelor.

În această lucrare îmi propun să fac o prezentare generală a programelor CAD – CAE folosite în electronică și să prezint modul de elaborare a schemei electrice cu programul TARGET 3001!.

Lucrarea poate fi o resursă utilă pentru toate persoanele care doresc să se inițieze în domeniul programelor CAD – CAE și doresc să învețe cum să utilizeze TARGET 3001!.

Lucrarea este structurată astfel:

În capitolul 2 am trecut în revistă câteva dintre programele cele mai folosite în România și am prezentat motivele pentru care am ales să lucrez cu programul TARGET 3001!.

În capitolul 3 am prezentat pașii pentru editarea unei scheme electrice.

2. Programe CAD – CAE pentru electronică

Există un număr foarte mare de programe CAD – CAE pentru electronică. O parte din acestea sunt trecute în revistă în secțiunea următoare.

Câte programe CAD – CAE pentru electronică există?

Evident, nu mi-am propus să dau un răspuns exact întrebării din titlul secțiunii dar am vrut să evidențiez faptul că există multe programe CAD – CAE pentru electronică. Mai jos sunt listate o parte dintre acestea.

TARGET	AUTOENGINEER	EDWIN	QCAD
EAGLE	BPECS32	EXPERT PCB	RANGER
PROTEL	CADint	LAY01	SCORE
ORCAD	CADSTAR	MENTOR	SCOOTER
CIRCUIT MAKER	CIRCUIT CREATOR	MCCAD	SPRINT-LAYOUT
PROTEUS	DESIGN WORKS	OSMOND PPC	VISUALPC
MULTIBOARD	DREAM CAD	POWERPCB	VUTRAX
CIRCAD	EASY PC	PCB ASSISTANT	WINBOARD
QUICK ROUTE	E-CAD	P-CAD 2001	WIN CIRCUIT

După cum puteți observa, programele sunt aranjate în ordine alfabetică, cu excepția celor din prima coloană unde sunt trecute programele cele mai cunoscute. La facultățile cu profil electric din țara noastră, cel mai adesea sunt folosite programele **OrCAD**, **Protel**, **Proteus** și **Circuit Maker**.

Personal am avut ocazia să lucrez cu **Protel** și **OrCAD** pentru o perioadă limitată, deoarece erau versiuni de probă de 30 de zile. Ambele programe sunt standarde de facto în domeniul programelor CAD pentru electronică, softul **Protel** fiind cel mai folosit în Australia.

Totuși, atunci când am avut nevoie să proiectez un circuit imprimat am folosit un program care avea o versiune free și anume **Eagle**. Am rămas impresionat de ușurința cu care se poate proiecta un circuit imprimat în **Eagle** cât și de numărul mare de simboluri și capsule din bibliotecă. Totuși am renunțat la utilizarea sa, pentru că acest program nu putea realiza simulări ale circuitelor electrice.

Apoi am început să folosesc programul **TARGET 3001!**, pe care îl folosesc și în prezent

Ulterior am avut ocazia să încerc și alte programe printre care **Circuit Maker** și **Proteus**, dar am rămas tot la programul **TARGET 3001!** din motive care vor fi expuse în secțiunea următoare.

De ce am ales programul TARGET 3001!?

Când folosesc un program CAD pentru electronică doresc să pot:

- Edita schema electrică;
- Simula funcționarea circuitului;
- Proiecta circuitul imprimat;
- Crea fișierele necesare pentru documentație și pentru fabricarea asistată de calculator.

Evident că majoritatea programelor enumerate în secțiunea anterioară satisfac toate cerințele enunțate de mai sus.

În lipsa altor criterii probabil cel mai mult ar conta notorietatea de care se bucură printre proiectanții din domeniul electronicii. Totuși apare un factor foarte important și anume prețul. De obicei, cu cât un program este mai performant cu atât costă mai mult.

Firma care produce TARGET 3001! are un sistem foarte interesant de comercializare. Vinde versiuni diferite („light”, „smart”, „medium”, „economy”, „professional”, „design station”) ale programului, prețurile începând de la aproximativ 50€ și terminând la aproximativ 3000€. Astfel de politici de marketing au și alte firme numai că în cazul acestui program diferențele dintre versiuni sunt de natură cantitativă și nu calitativă. De exemplu, în cazul versiunii „light” intervin următoarele limitări:

- Număr maxim de pini / pastile: 400;
- Număr maxim de straturi: 2;
- Număr maxim de semnale simulate: 25.

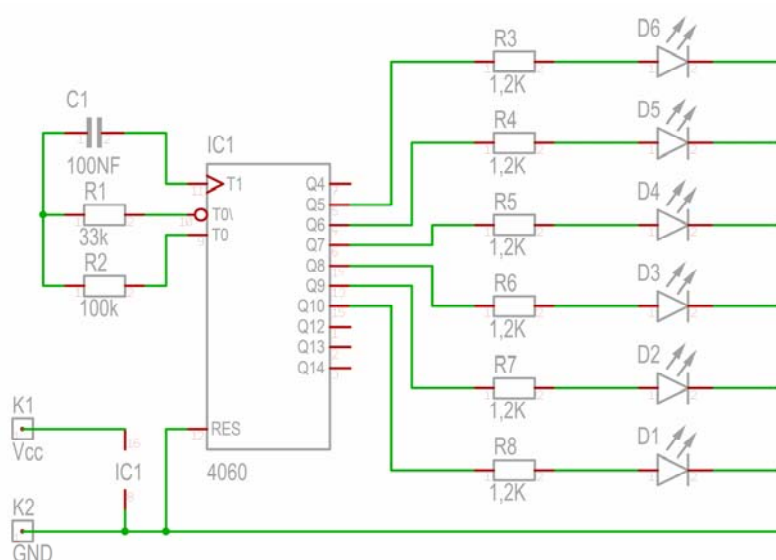
Practic nu este nici o diferență între varianta „light” și „design station” atât timp cât proiectul se încadrează în limitele impuse pentru versiunea „light”.

Chiar și în aceste condiții, 50€ poate reprezenta un preț destul de mare pentru mulți dintre cei care și-ar dori un astfel de program. Până la urmă producătorii au rezolvat și această problemă, mai au o versiuni numită „discover” care poate fi folosită în mod gratuit. Practic versiunea „discover” are aceleași limitări cu versiunea „light”, cu excepția faptului că nu poate fi utilizată în scop comercial. Versiunea „discover” nu poate fi utilizată decât în scop educațional.

Din cele de mai sus rezultă că programul TARGET 3001! este o opțiune foarte convenabilă datorită modului în care este comercializat.

3. Editarea schemei electrice cu TARGET 3001!

Cu ajutorul programul TARGET 3001! se poate desena schema electrică a unui circuit. În acest capitol voi prezenta modul în care se folosește programul pentru editarea schemei electrice. Pașii ce trebuie urmați pentru desenarea schemei sunt exemplificați pentru un circuit proiectat pentru sărbătorile de iarnă și anume lumini dinamice denumite „Brăduț de Crăciun”, a cărui schemă electrică este dată în desenul de mai jos.



Circuitul integrat 4060 este un numărător binar care are și un oscilator intern. Frecvența de oscilație este stabilă cu ajutorul componentelor externe R1, R2 și C1.

La o parte din ieșirile integratului sunt conectate ledurile D1 – D6 prin intermediul rezistoarelor R3 – R8.

Începerea unui proiect nou numit „Brăduț de Crăciun”

→ Start → All Programs → Target 3001! V14 light → Target 3001! V14

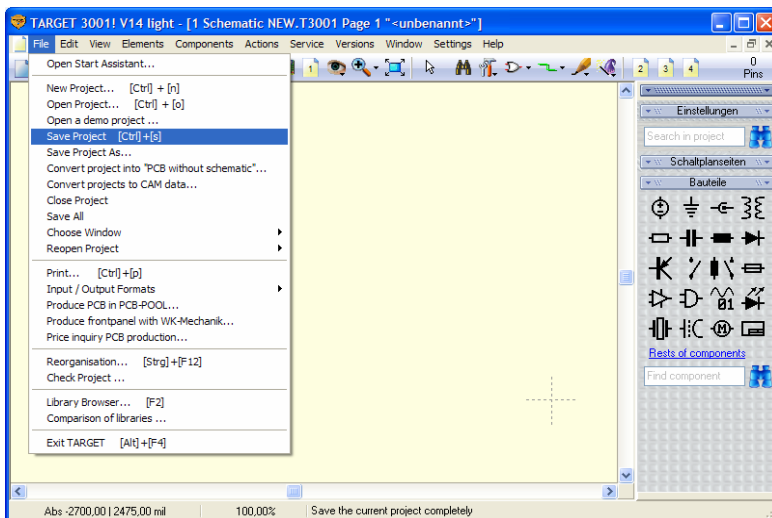


În fereastra care apare se apasă butonul „Date and time are correct, start TARGET 3001! →Now”.



În noua fereastră se selectează butonul **Create a New PCB with Schematics**.

Dacă se dorește realizarea unui circuit imprimat fără să se deseneze schema se selectează **Create a New PCB without Schematic**.



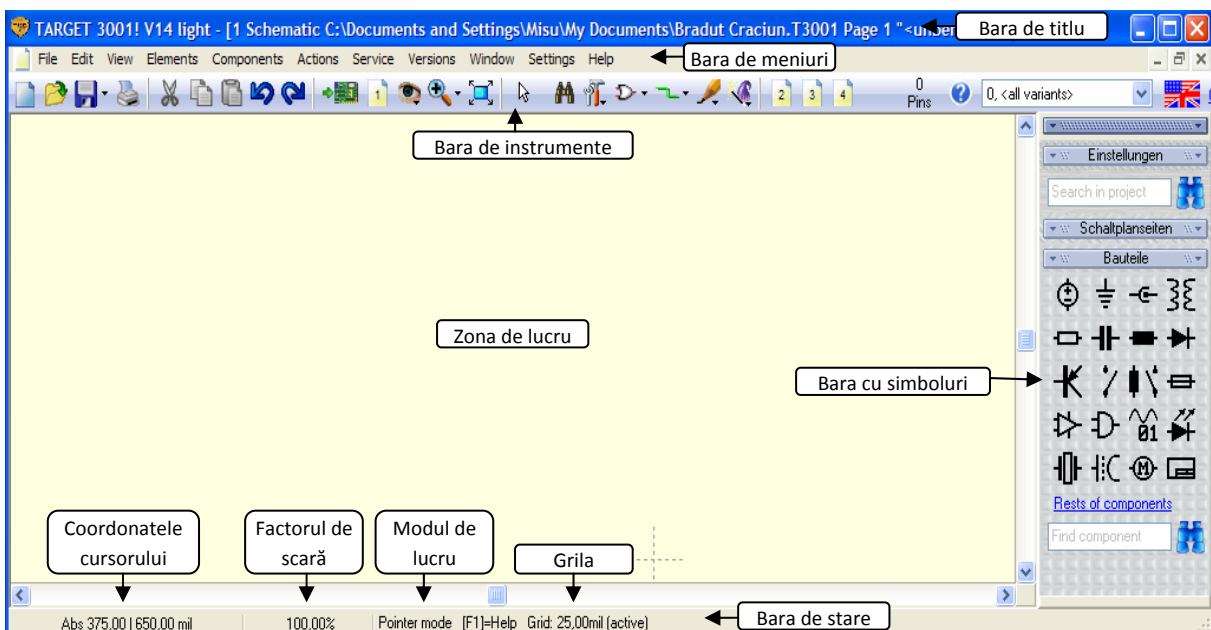
Se va deschide fereastra principală a programului în modul Schematic.

→ File → Save Project

Se salvează proiectul în locația și sub numele dorit, în cazul nostru „Bradut Craciun”.

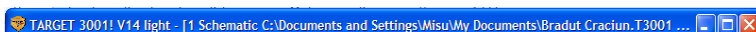
Interfața grafică în modul Schematic

În figura de mai jos este prezentată fereastra principală în care se editează schemele electrice.



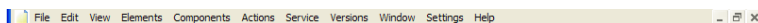
În această fereastră se pot observa elementele prezentate în continuare.

Bara de titlu



În bara de titlu se afișează numele programului care rulează în fereastră și numele proiectului la care se lucrează.

Bara de meniuri



Bara de meniuri conține meniuri cu grupe de comenzi. În aceste meniuri se găsesc toate meniurile disponibile pentru programul TARGET 3001! în modul Schematic și anume: File, Edit, View, Elements, Components, Actions, Service, Versions, Window, Settings și Help.

Bara de instrumente



Bara de instrumente conține pictograme sub formă de butoane pentru comenzile folosite mai des. Printr-un simplu clic pe un astfel de buton se declanșează comanda corespunzătoare.

Zona de lucru

În zona de lucru se editează schema electrică.

Bara de stare



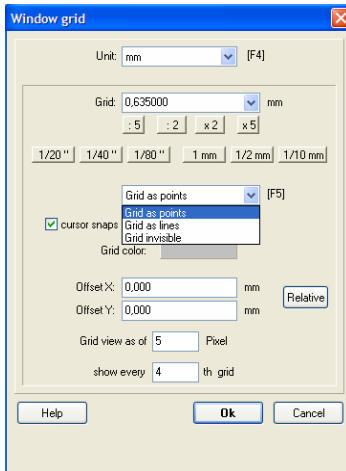
Bara de stare se află în partea de jos a zonei de lucru și afișează informații importante referitoare la zona de lucru și anume:

- coordonatele absolute / relative ale cursorului;
- factorul de scară la care este vizualizată schema;
- modul de lucru;
- pasul grilei.

Stabilirea grilei

Desenarea schemei electrice se face mai ușor dacă în zona de lucru avem o grilă vizibilă care să ne ajute la plasarea componentelor și a conexiunilor. De aceea, înainte de a începe desenarea schemei este bine să setăm grila în modul prezentat mai jos:

→ **View** → **Grid...**



Inițial se alege unitatea de măsură (mil, inch, mm, μm , nm).

Se stabilește pasul grilei la valoarea dorită (în cazul nostru 0,635mm.

Se selectează caseta **cursor snaps** pentru ca componentele să fie aliniate la grilă.

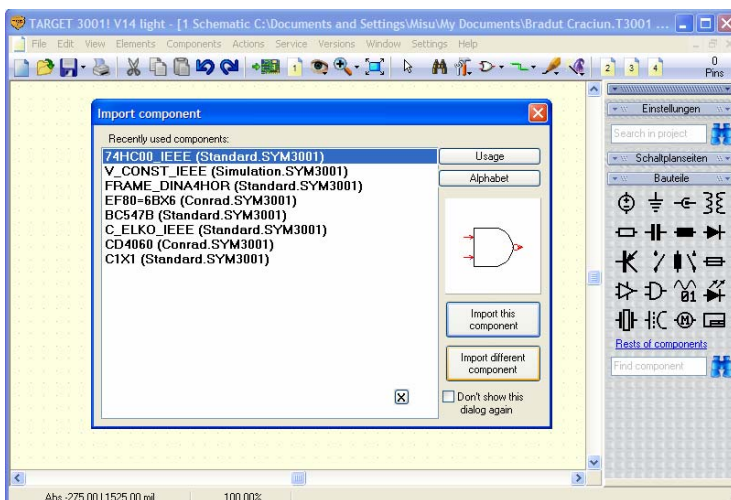
Se vizualizează grila prin linii sau puncte selectând **Grid as line** respectiv **Grid as points**. Eu prefer utilizarea punctelor în locul liniilor.

Se selectează vizualizarea fiecărei celei de a IV-a linii

Importul simbolurilor

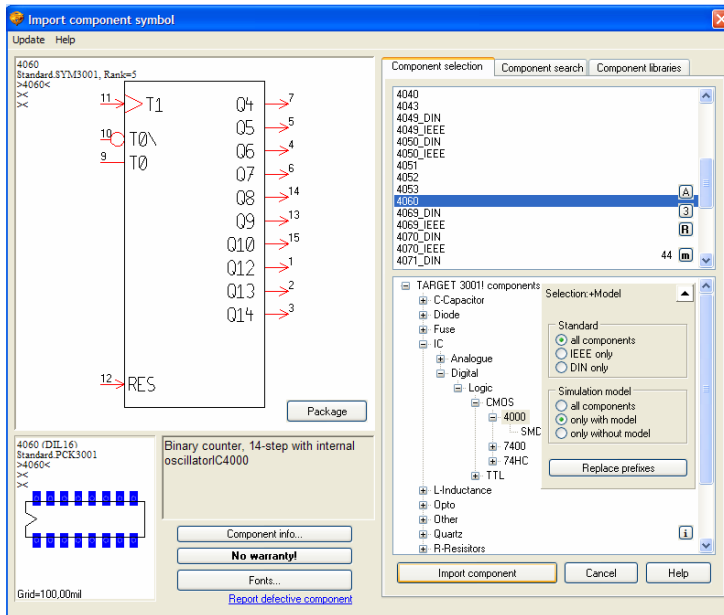
Odată ce s-a setat grila și aceasta este vizibilă pe ecran, se inserează simbolurilor componentelor electronice din alcătuirea schemei electrice. Pentru aceasta se procedează în felul descris mai jos.

→ Components → Import Symbols



În prima fereastră care apare sunt prezentate componentele recent utilizate.

Pentru a selecta o componentă diferită se selectează butonul **Import different component**.



Având în vedere că se dorește simularea schemei se selectează doar componentele cu model prin selectarea butonului radio **only with model**.

Pentru inserarea circuitului integrat de tip **4060** se selectează librăria corespunzătoare astfel: → **IC → Digital → Logic → CMOS → 4000**.

Din librăria **4000** este selectat circuitul integrat **4060** și se inserează în schemă selectând **Import component**.

Simbolul importat apare în zona de lucru agățat de pointer și poate fi rotit cu 90 grade prin efectuarea unui clic cu butonul drept al mausului. Simbolul este poziționat într-o anumită poziție prin efectuarea unui clic cu butonul stâng al mausului. Programul generează automat numele componentei, în cazul de față **IC1**.

După plasarea componentei programul este pregătit pentru plasarea unei componente similare celei anterioare. Pentru a renunța la introducerea unei noi componente de același fel se apasă simultan butoanele stânga și dreapta ale mausului sau se apasă tasta **Escape**.

După cum se poate observa din imaginea anterioară, simbolul nu conține pinii de alimentare ai circuitului integrat. Aceasta deoarece unele din simbolurile din bibliotecă nu sunt în mod obișnuit desenate complet. De obicei în cazul circuitelor integrate lipsesc pinii pentru alimentare. În cazul nostru, pentru a insera restul de pini ai integratului (pinii pentru alimentare) se procedează în felul următor: → **Components → Import Rests of Components → OK**.

Pentru importul celorlalte componente (**rezistoare, condensator, leduri**) din schema „Brăduț de Crăciun” se procedează în modul descris anterior folosind bibliotecile corespunzătoare (**R-Resistors / Kohle, C-capacitor / Bipolar și Opto / Led**) tabelul de mai jos.

Nr. crt.	Cantitate	Nume	Valoare	Numele simbolului
1	6	R3,R4,R5,R6,R7,R8	1,2kΩ	R_carbon_1,2K_0207_DIN
2	1	R1	33kΩ	R_carbon_1,2K_0207_DIN
3	1	R2	100kΩ	R_carbon_1,2K_0207_DIN
4	1	C1	100nF	C_ceramic_100NF_grid5,08
5	1	IC1	4060	4060
6	1	K2	GND	C1x1
7	2	D2,D6	LED_GELB_3MM	LED_yellow_3mm_IEEE
8	2	D3,D5	LED_GRUEN_3MM	LED_green_3mm_IEEE
9	2	D1,D4	LED_ROT_3MM	LED_red_3mm_IEEE
10	1	K1	Vcc	C1x1

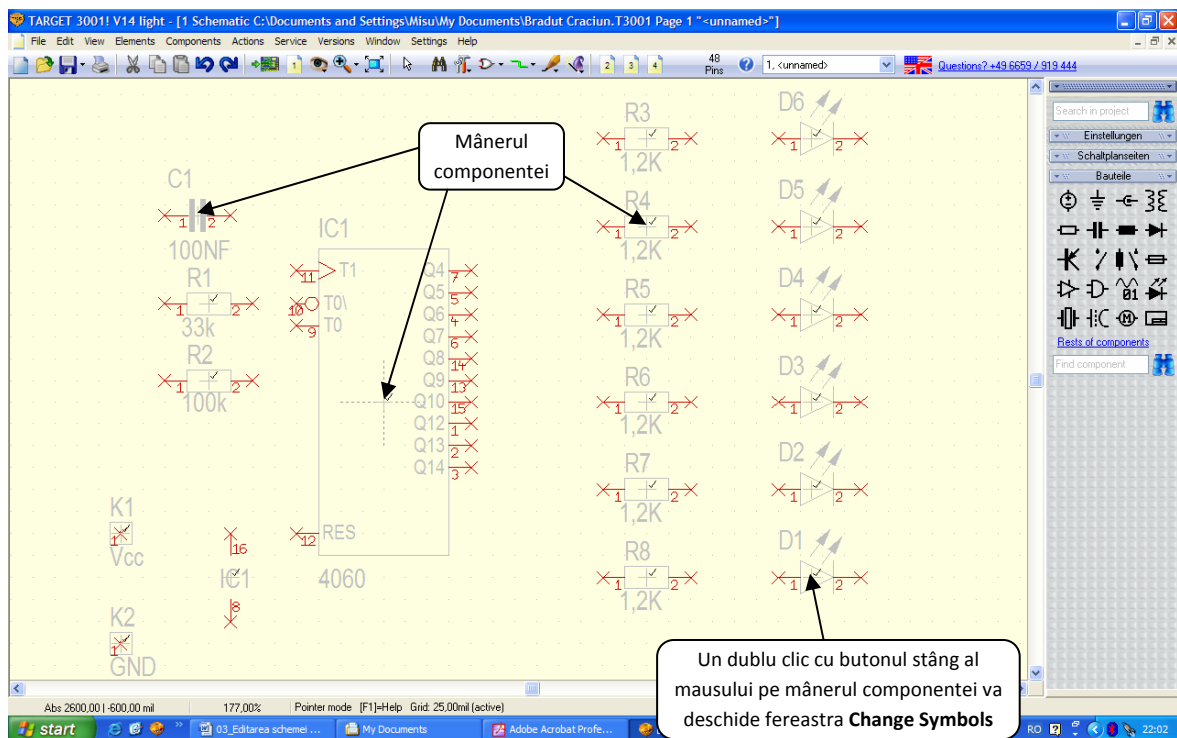
Deoarece conectorii care vor fi utilizați pentru conectarea bateriei nu au model, pentru importul acestora se va selecta în fereastra **Import Component Symbol** se va selecta la **Simulation model** butonul radio **All components**. Se vor importa conectorii model **C1 x 1** care se găsesc în biblioteca **Connector / Pin Connectors**.

Deplasarea simbolurilor

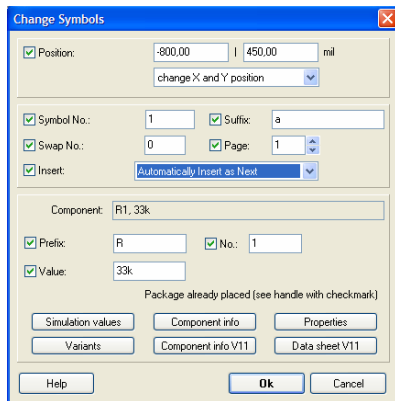
Pentru realizarea unei scheme cât mai clare este necesară de multe ori rearanjarea componentelor. Mai întâi componenta este selecționată prin clic cu butonul stâng al mausului pe mânerul simbolului (sub formă de cruce). Apoi aceasta poate fi deplasată cu ajutorul mausului (drag & drop).

Se pot deplasa simultan mai multe simboluri, dacă acestea au fost selectate anterior (cu ajutorul butonului stâng al mausului și al tastei **SHIFT**).

După importul simbolurilor, schema noastră ar putea arăta ca mai jos:



Modificarea valorilor componentelor



Uneori este necesar să se modifice valorile unor componente. Pentru aceasta se face dublu clic cu butonul stâng al mausei peste mânerul componentei.

În continuare apare fereastra **Change Symbol** în care se pot edita o parte dintre proprietățile componentei.

Dacă de exemplu se dorește modificarea valorii rezistenței rezistorului R1 se introduce noua valoare în câmpul **Value**.

Desenarea conexiunilor

Pentru finalizarea schemei este necesar să se traseze conexiunile existente între terminalele componentelor.

→ Elements → 2 Draw Signal wires

Cursorul se modifică din săgeată în cruce și permite desenarea conexiunilor.

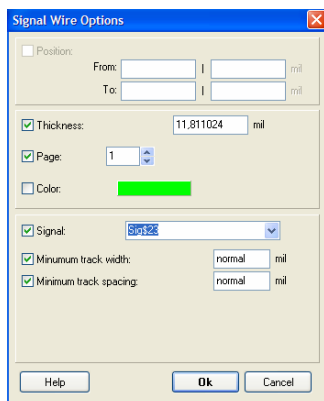
Pentru a începe desenarea conductorului se poziționează cursorul în locul dorit (de obicei terminalul unei componente, care este marcat cu un **x**) și se face clic cu butonul stâng al mausei. De cursor este fixat un conductor.



Pe măsură ce se desenează conexiunea, prin apăsarea butonului stâng al mausei se poate schimba direcția în care se trasează conexiunea.

Prin efectuarea unui clic cu butonul drept al mausei se schimbă modul de îndoire al conexiunii în ordinea sugerată de desenul alăturat.

Pentru a încheia trasarea unei conexiuni se apasă tasta **Escape**.

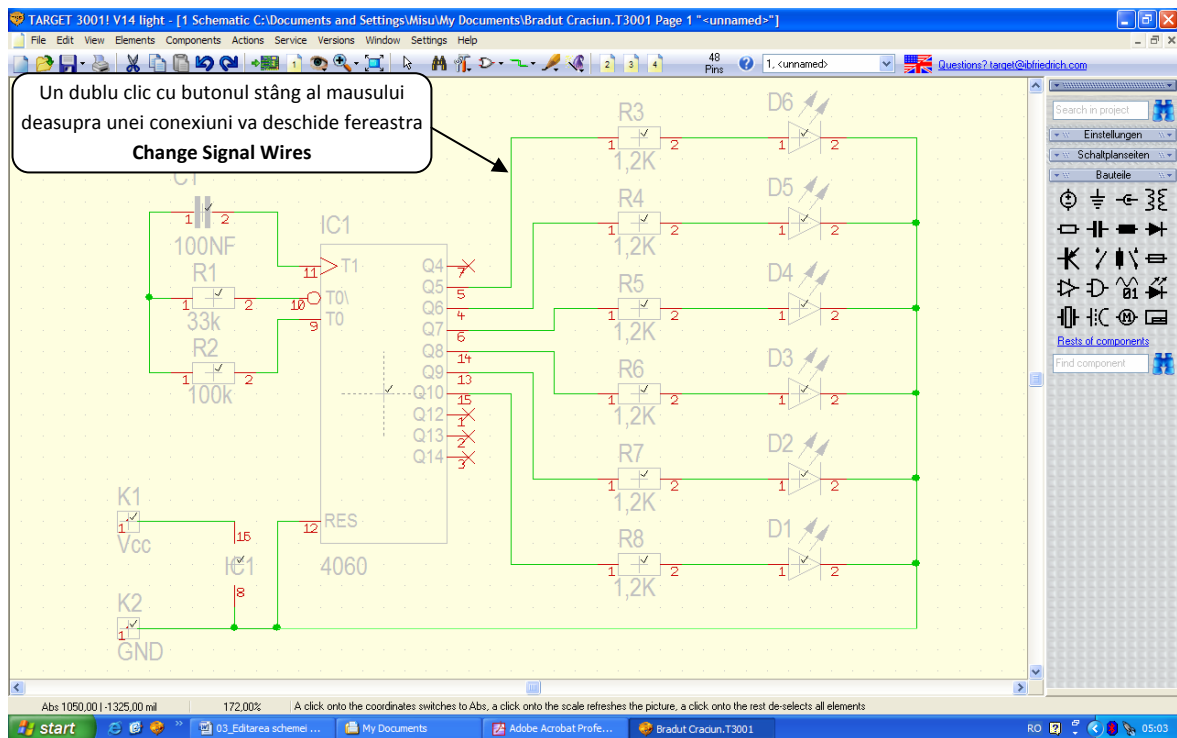


În momentul desenării unui semnal, TARGET atribuie în mod automat un nume pentru acesta. Dacă se dorește modificarea acestuia se face dublu clic cu butonul stânga al mausei în momentul editării conexiunii. În fereastra **Signal Wire Options** care apare, în câmpul **Signal**, se poate edita noul nume pe care dorim să-l atribuim semnalului.

Tot acum se pot edita lățimea minimă a traseului și distanța minimă față de celelalte trasee prin editarea câmpurilor **Minimum track width** și **Minimum track spacing**.

Modificarea proprietăților unui semnal se poate face și ulterior desenării acestuia. După ce se face dublu clic cu butonul stâng al mausei peste conductor apare o fereastră cu un conținut asemănător celei anterioare, dar cu denumirea **Change Signal Wires**.

După trasarea tuturor conexiunilor, schema noastră ar trebui să arate ca în figura de mai jos.



Pentru o încadrare optimă a schemei în zona de lucru selectați → **View** → **Fit to window**.

Verificarea proiectului

Ca în orice activitate umană și în cazul desenării schemei electrice se pot strecura erori care ne pot da multă bătaie de cap mai târziu dacă nu sunt identificate de la început. Pentru a veni în sprijinul utilizatorului, TARGET 3001! are o funcție pentru verificarea respectării regulilor de realizare a schemelor electrice și a circuitelor imprimate. În această secțiune voi descrie doar modul de verificare a schemei electrice.

Înainte de a face verificarea proiectului, este de dorit să se facă o reorganizare a acestuia în modul următor: → **Actions** → **Reorganisation** → **Start project reo** Ca urmare a acestei acțiuni, programul TARGET afișează rezultatele verificării în fereastra **Project Checked (schematic and PCB)** și se pot salva sub formă de fișier text.

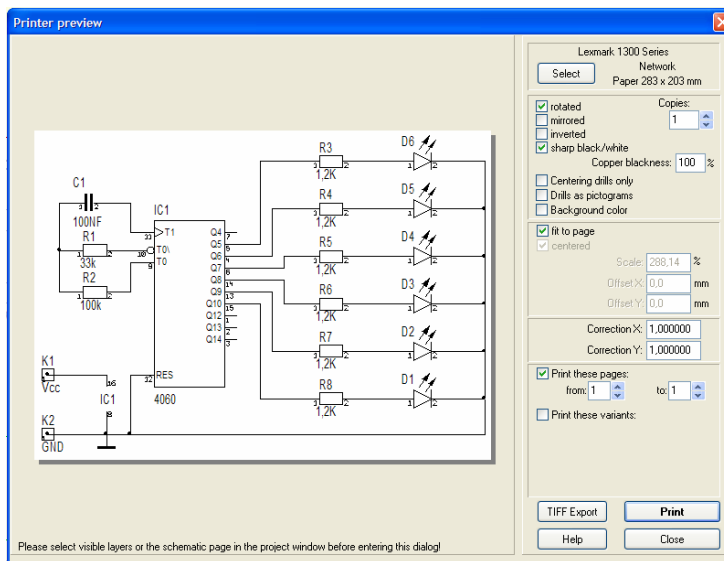
```
Bradut Craciun.ERR3001 - Notepad
File Edit Format View Help
1: Power without supply: GND
2: Power without supply: V+
3: Not connected: IC1a pin1 on page 1 at 400,00mil | -100,00mil
4: Not connected: IC1a pin2 on page 1 at 400,00mil | -200,00mil
5: Not connected: IC1a pin3 on page 1 at 400,00mil | -300,00mil
6: Not connected: IC1a pin7 on page 1 at 400,00mil | 600,00mil
0 bridges, e.g. at 0,00mil | 0,00mil
0 vias
26 drill holes
Smallest drill hole diameter=>23,62mil
Smallest drill hole spacing=>11,81mil
Smallest rest copper=>,87mil
Thinnest track=>31,50mil
Smallest signal spacing=>15,75mil
PCB size: 2800,00mil x 3200,00mil
```

Comentariile referitoare la schema electrică sunt în fișierul cu erori alăturat pe primele șase linii. În liniile care urmează sunt prezentate unele informații referitoare la circuitul imprimat. Pentru circuitul imprimat nu apar erori deoarece nu a fost selectată verificarea PCB

	A	B	C	D	E	F	G
1	; Bill of Material=C:\Documents and Settings\Misu\My Documents\Bradut Craciun.T3001						
2	; Date=07.decembrie.2008 08:51						
3	; Variant=AllVars						
4	; Author=						
5	;						
6	Pos	Quantity	Name	Value	Package		
7	1	6	R3,R4,R5,R6,R7,R8	1,2K	0207		
8	2	1	R1	33k	1206		
9	3	1	R2	100k	1206		
10	4	1	C1	100NF	0805		
11	5	1	IC1	4060	SO16_SOT109-1		
12	6	1	K2	GND	1X01		
13	7	2	D2,D6	LED_GELB_3MM	LED_3MM_YELLOW		
14	8	2	D3,D5	LED_GRUEN_3MM	LED_3MM_GREEN		
15	9	2	D1,D4	LED_ROT_3MM	LED_3MM_RED		
16	10	1	K1	Vcc	1X01		
17							

În imaginea alăturată este prezentată o listă de componente în format Excel

Exportarea schemei electrice



Pentru realizarea documentației este necesar desenul schemei electrice, care poate fi exportat în format imagine (TIFF).

→ File → Input / Output Formats
 → File transfer / Documentation
 → TIFF Tagged image file format...

În fereastra **Printer preview** se selectează opțiunile dorite și se exportă desenul în format TIFF prin apăsarea butonului **TIFF Export**.

4. Bibliografie

- [1] *** *Layout CAD TARGET 3001!*, <http://www.ibfriedrich.com>

- [2] Bercian, Lucian *TARGET 3001!*, revista ConexClub, numerele 58-81

- [3] Robertson,
Christopher T. *Printed Circuit Board Designer's Reference: Basics*, Prentice Hall Professional Technical Reference, 2003

- [4] Agape, Mihai *Tehnici de modelare și simulare a circuitelor electrice utilizând TARGET 3001*, lucrare de disertație, 2008